

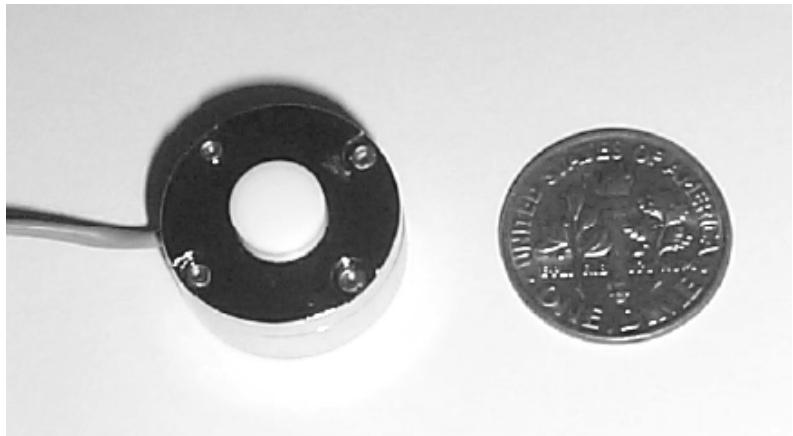
高灵敏度

性能稳定

低噪音

压电薄膜技术

屏蔽线引出



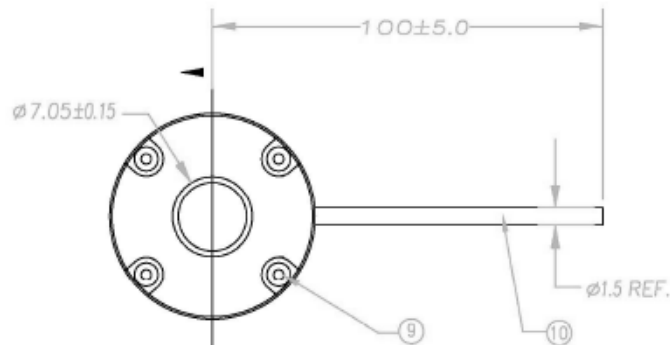
CM-01B 接触式传声器是由灵敏度好，性能稳定的压电薄膜结合一个低噪音的前置放大器电路组成，能以缓冲输出的方式提供唯一的声和振动信号的拾取。在产品的结构设计时，尽量将外部的噪音干扰降到最低，从而当产品中间的橡胶垫接收到振动信号的时候，能输出一个高灵敏度的信号。CM-01B 是一款理想的监测体育的传感器。

在产品的结构设计时，尽量将外部的噪音干扰降到最低，从而当产品中间的橡胶垫接收到振动信号的时候，能输出一个高灵敏度的信号。CM-01B 是一款理想的监测体育的传感器。

尺寸

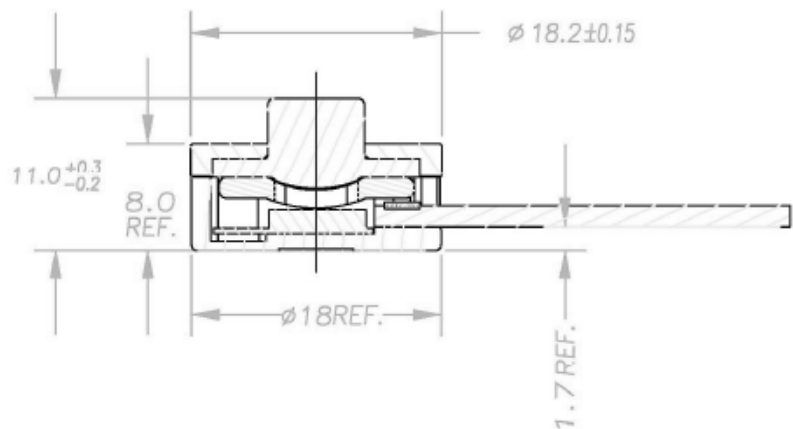
特性

- 频带宽
- 灵敏度高
- 抗冲击性能良好
- 重量轻
- 成本低



应用

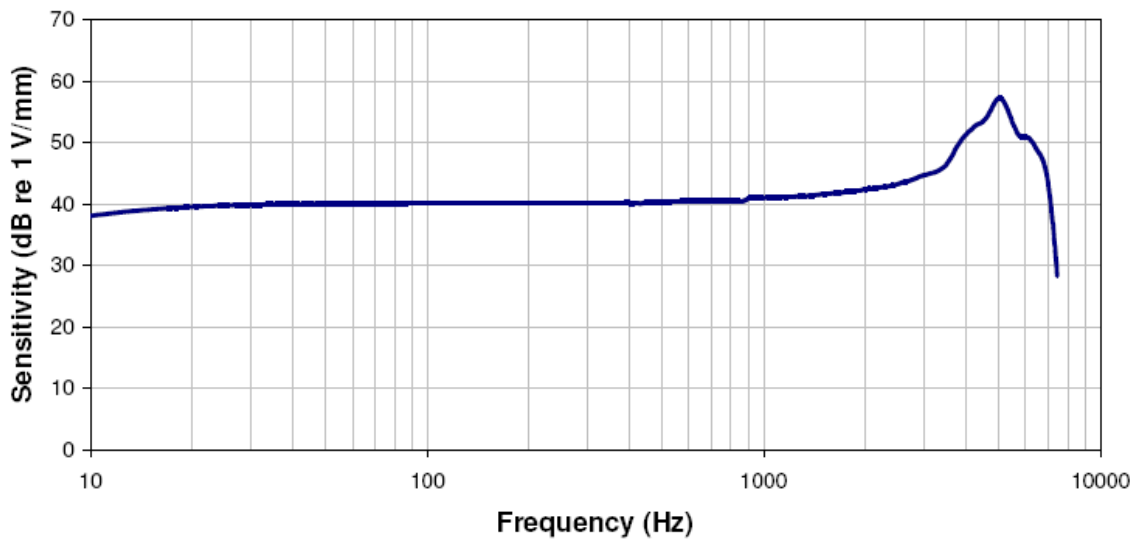
- 电子听诊器
- 骨导拾音器
- 通用型的接触式传声器
- 振动/冲击监测



产品尺寸规格

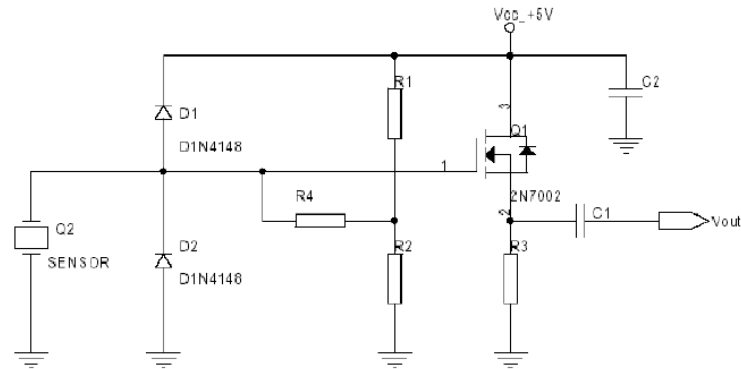
性能参数	最小值	典型值	最大值	单位
灵敏度		40		V/mm
下限频率 (-3dB)		8		Hz
上限频率 (+3dB)		2.2		KHz
谐振频率		5		KHz
弹性系数		20		N/m
电子噪音		1		mV _{pk-pk}
供电电压	4	5	30	V-DC
供电电流		0.1		mA
工作温度	+5		+60	°C
存储温度	-20		+85	°C

典型的频率响应



上图描述的是传感器的底部被固定，橡胶垫的顶面与被测物体接触，检测活塞式位移运动的频率响应曲线。

内部电路原理图



Shield (braid): GND
 Red wire: $V_{CC}, +5V$
 Yellow wire: V_{out}

$C1 = C2 = 0.1 \mu F$
 $R1 = R2 = 300K$
 $R3 = 10K$
 $R4 = 100M$

订购信息

产品名称	产品号
CM-01B	1007079-1

Asia

联系方式

智美康科技（深圳）有限公司

ZHIMK TECHNOLOGY (SHEN ZHEN) CO.,LTD.
 Shenzhen, China 518033

Tel: +86 755 8303 5030/8989 4565, 13048972929

Email: liulijun18@126.com

www.zhimk.com.cn