

SDT 自屏蔽压电传感器

同轴屏蔽线

自屏蔽结构

低噪音

柔韧性

多功能

压电薄膜技术

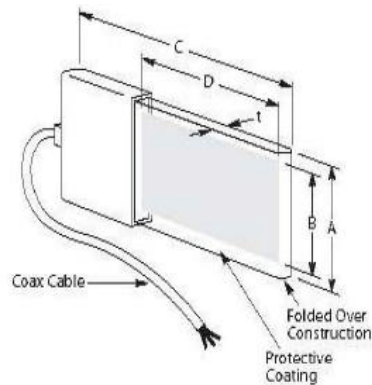
SDT 中的“S”表示的是“屏蔽”的意思。SDT1 压电传感器包含一个与塑胶壳相连的矩形压电薄膜元件和一根 18 英寸长的同轴电缆线，薄膜元件上下两层丝印银浆，然后对折，形成一个自屏蔽的工作区域，使得该产品可以应用在高 EMI 环境。

SDT1 可用双面胶，环氧胶和氰基丙烯酸盐粘结剂（超级胶）粘帖到其他表面上，必须注意的是，当移去传感器时，双面胶可能会将薄膜上的金属镀层撕掉。

当以某种方式将 SDT1 粘帖到某个面上时，它可以作为一个性能优良的接触传声器和动态应力计，其输出信号能直接被示波器（优选 10M Ω ）或者信号分析器接收到。



尺寸规格



DIMENSION in INCHES (mm)

A Film	B Electrode	C Film	D Electrode	t (μm)	Cap (nF)
.640 (16)	.520 (13)	1.64 (41)	1.18 (30)	75	2.78

特性：

1. 自屏蔽压电薄膜传感器
2. 高的纵向应变系数
3. 内含同轴电缆
4. 频带响应宽

应用：

1. 机械监测
2. 声发射监测
3. 接触传声器
4. 振动/冲击监测
5. 机械夹具监测
6. 拾音器
7. 设备的振动分析和产品设计

SDT 自屏蔽压电传感器

用法说明

用双面胶将产品粘帖到振动物体上，双面胶必须很薄，而且没有泡棉基材，如 3M 444 型胶水就比较理想。先清洁需要粘结的表面，不能有任何的灰尘，油脂等，接着用双面胶再次清洁表面，然后将 SDT1 粘帖到被测物体的表面，注意，先从传感器的末端开始开始粘帖，然后向有塑胶壳的一端缓缓抹平传感器，不能有气泡和折痕，塑胶壳和引出线也需要紧紧地贴在被测物体的表面。

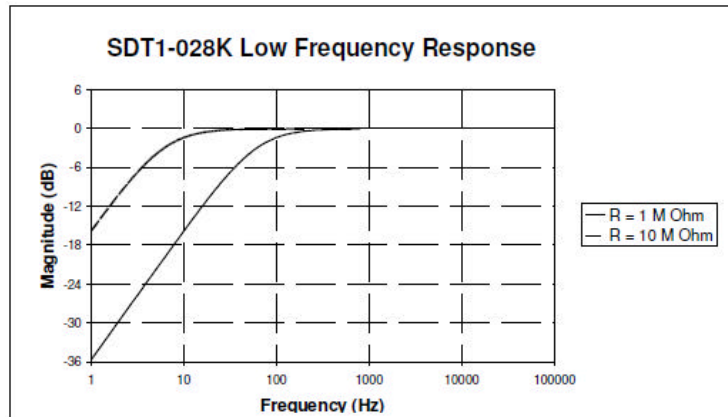
如果传感器应用在温度超过 45°C (114°F) 的条件下，就必须采用特殊的粘结剂，因为双面胶在这个温度下会变软，影响传感器的监测灵敏度。常用的粘结剂为氰基丙烯酸盐粘结剂和 5 分钟环氧胶，但是也不能长久。

传感器的使用

根据逆压电效应原理，当传感器的长度发生变化时，会在薄膜的两面产生相应的电荷，从而在薄膜的两极形成电压。传感器可以作为一个有源的电容器，因此必须考虑由输入阻抗所产生的信号。由于薄膜很薄，该传感器所提供的电容能满足标准 1M 负载下的低频响应，但是如果采用 X10 的探针则能将低频响应范围扩大十倍。对于极小的装置和低频振动等级，可以采取一些缓冲措施，对于大多数的分析工作，这些措施就没有必要，可以直接使用。

传感器的质轻和非共振行为是很重要的。在 MHz 区域，其频率响应本质上是平的，仅在低频下，R-C 衰减会扭曲其外形。由于传感器是对应变响应，而不是对加速度，高的信号等级可能由低频弯折产生，因此必须区别由传感器主要参数变化所产生的频响和由相关行为所产生的频响，如压电加速度计。

传感器对应变的响应使它能作为一个应变计，但是会有很高的输出。传感器在低频（位移大而加速度小）和 高频（位移小而加速度大）下性能很好。该传感器在一个很宽的频带范围内有平坦的响应，其谐振频率点在 10MHz 以上。



性能规格

SDT 自屏蔽压电传感器

最小阻抗	1M
优选阻抗	10M
输出电压 (10M)	最小 15V
储存温度	-40 ~ 70 °C 【 -40 ~ 160 ° F 】
操作温度	0 ~ 70 °C 【 32 ~ 160 ° F 】 (取决于粘结剂的种类), 对于条件苛刻, 温度高的场合, 必须对产品做适当的处理。
操作压力范围	小于 2%应变
输出	15 ~ 20MV/ μ 应变
电路连接	红线—信号线, 白线/缠绕线—地线
物理特性	线长为 457.2mm (18In.), 传感器元件的长 X 宽 X 高为 28.6X11.2X0.13mm, 传感器总体尺寸为 44.5X19.7X3.2mm 【 1.75X 0.775X0.125In. 】

订购信息

描述	产品名称	产品号
SDT 自屏蔽压电传感器	SDT1-028K	1-1000288-0

Asia

联系方式

智美康科技 (深圳) 有限公司

ZHIMK TECHNOLOGY (SHEN ZHEN) CO.,LTD.
Shenzhen, China 518033

Tel: +86 755 8303 5030 / 8989 4565, 13048972929

Email: liulijun18@126.com

www.zhimk.com.cn